

# 事業系ごみ(有料)の出し方

事業系ごみとは、会社や飲食店、商店、個人事業主、非営利目的事業などの事業活動に伴って発生するごみです。(家庭ごみ以外)

従業員数が20人以下かつ1日平均50kg未満の事業系ごみを排出する事業者については、板橋区の「**事業系有料ごみ処理券**」を貼って区の収集に出せる場合がありますので、**事前に管轄の清掃事務所にご相談ください**。なお、「事業系有料ごみ処理券」の未貼付、手数料不足、分別の不徹底などが確認された場合は収集できないことがあります。

※在宅勤務で発生したごみは事業系ごみでお出してください。

※水銀を含むごみについては、廃棄物の収集・運搬を許可された業者を通じた適正な処理をお願いします。

## 有料ごみ処理券



ごみ処理券は、「板橋区有料ごみ処理券取扱所」の標識のある店舗(区内コンビニエンスストアなど)か、清掃事務所、区民事務所、資源循環推進課でお求めください。

区分		ごみ処理券 令和5年10月1日~
特大・70ℓ相当 (軽量ごみ専用)	1セット 5枚	3,045円
大・45ℓ相当	1セット 10枚	3,910円
中・20ℓ相当	1セット 10枚	1,740円
小・10ℓ相当	1セット 10枚	870円

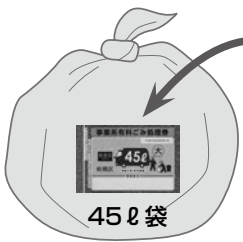
ごみ処理券(シール)には必ず、お店や会社の名前・屋号などを記入してから貼ってください。

## 出し方

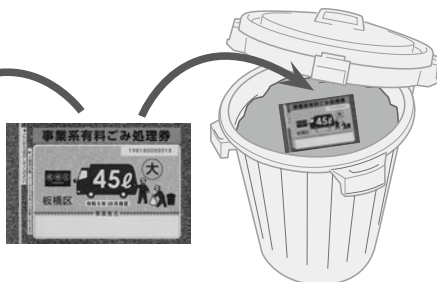
### ●燃やすごみ・燃やさないごみの出し方

〔袋で出す場合〕

〔容器で出す場合〕

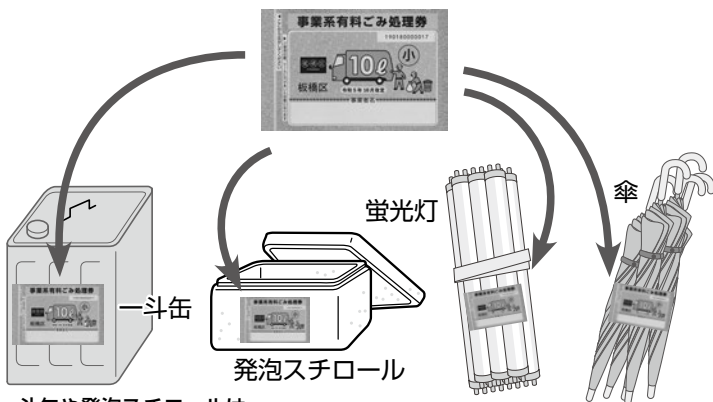


袋の容量に合ったごみ処理券を貼ってください。



ごみの量に応じたごみ処理券を貼ってください。

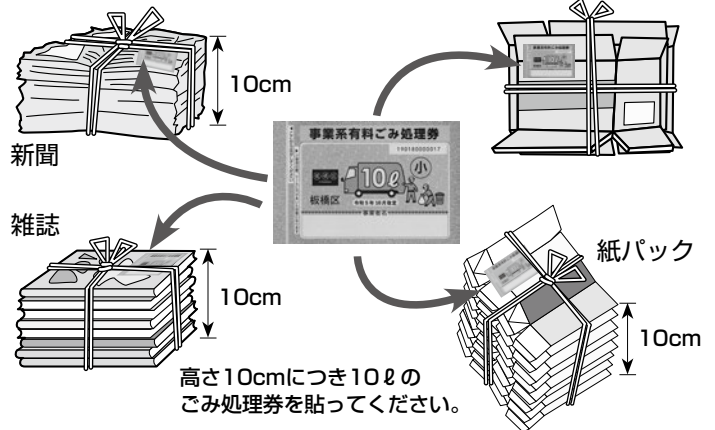
### ●袋で出しにくいものの出し方



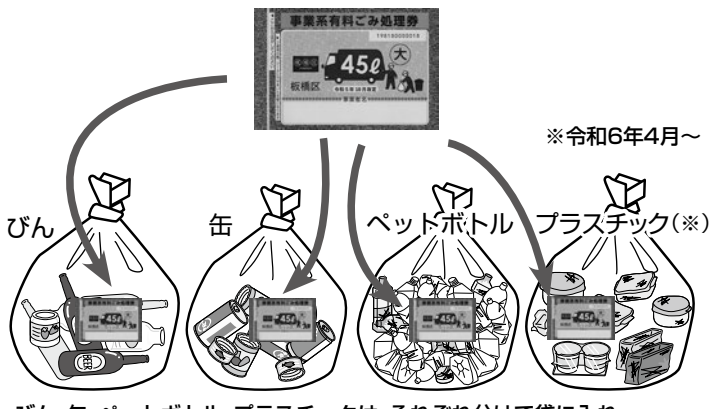
一斗缶や発泡スチロールは中身を入れずに1個につき10ℓのごみ処理券を貼ってください。

蛍光灯や傘は5本1束で10ℓのごみ処理券を貼ってください。

### ●資源の出し方



段ボール  
みかん箱サイズの段ボール  
2枚相当につき10ℓのごみ  
処理券を貼ってください。



びん・缶・ペットボトル・プラスチックは、それぞれ分けて袋に入れ、袋の容量に合ったごみ処理券を貼ってください。  
※袋は二重にしないでください。

※令和6年4月~

### ●粗大ごみ

事業系粗大ごみの処理は**自己処理責任**のため、収集運搬の許可を持つ処理業者に依頼してください。

収集運搬の許可を持つ処理業者がわからない場合は、下記へお問合せください。

(産業廃棄物の場合)一般社団法人東京都産業資源循環協会 ☎03-5283-5455

(一般廃棄物の場合)区ホームページ「事業系ごみの処理について(許可業者一覧)」

# 商业垃圾(收费)的投放方法

商业垃圾指伴随公司、饮食店、商店、自雇、非盈利性企业等的营业活动而产生的垃圾。(家庭垃圾除外)  
 对于员工人数为20人以内且平均每天投放的商业垃圾不足50kg的企业,可贴上板桥区的“商业收费垃圾处理券”并由区回收,请事先咨询管辖的清扫业务所。此外,如有未粘贴“商业收费垃圾处理券”、处理费用不足、分类不彻底等情况,则可能不予回收。

※居家办公产生的垃圾请作商业垃圾投放。

※对于含水银的垃圾,请委托获准回收、搬运废弃物的从业者进行妥善处理。

## 收费垃圾处理券



垃圾处理券可在带有“板桥区有料ごみ处理券取扱所(板桥区收费垃圾处理券售卖处)”标识的店铺(区内便利店等)、清扫事务所、区民事务所、资源循环推进科购买。

分类		垃圾处理券 2023年10月1日~
特大・70l左右 (轻量垃圾专用)	1组 5个	3,045 日元
大・45l左右	1组 10个	3,910 日元
中・20l左右	1组 10个	1,740 日元
小・10l左右	1组 10个	870 日元

请务必在垃圾处理券(贴纸)上填写店名或公司名、商号后再粘贴。

## 投放方法

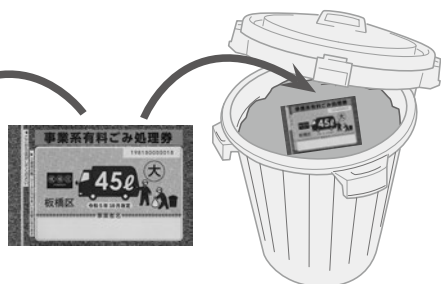
### ●可燃垃圾、不可燃垃圾的投放方法

〔装在垃圾袋内投放时〕

〔装在容器内投放时〕

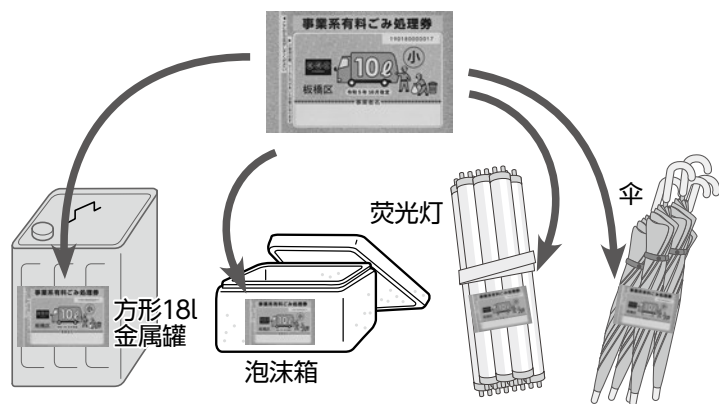


请贴上与袋子容量相符的垃圾处理券。



请贴上与垃圾容量相符的垃圾处理券。

### ●难以装袋的物品的投放方法

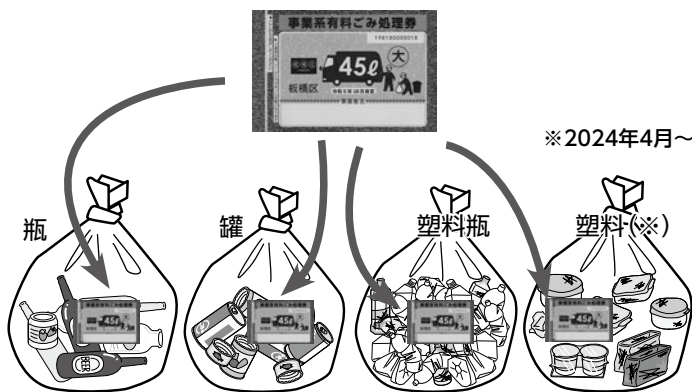
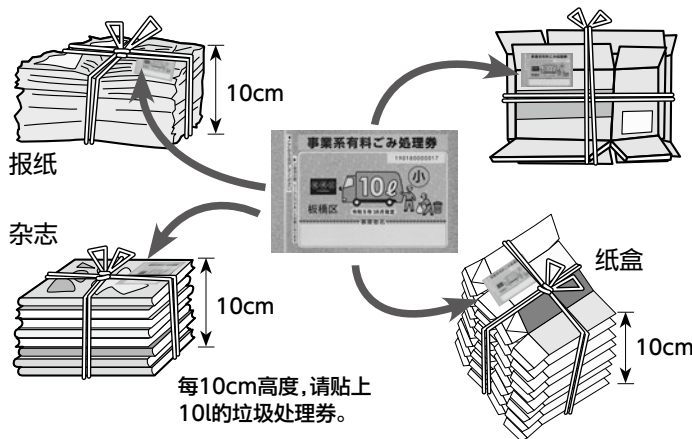


请在每个无内容物的方形18l金属罐或泡沫箱上粘贴10l的垃圾处理券。

请将5根荧光灯或5把伞为1捆,并贴上10l的垃圾处理券。

### ●资源垃圾的投放方法

瓦楞纸箱  
每2个柑橘箱大小的纸箱请贴上10l的垃圾处理券。



※2024年4月~  
 请将瓶、罐、塑料瓶、塑料分类装入垃圾袋内,并贴上与袋子容量相符的垃圾券。  
 ※请勿使用双层垃圾袋。

### ●大件垃圾

商业大件垃圾的处理须自行负责处理,因此请委托获准回收搬运的处理从业者。

如不知道哪家是获准回收搬运的处理从业者,请按下列方式查询。

(工业废弃物)一般社团法人东京都工业资源循环协会 ☎03-5283-5455

(一般废弃物)区主页“关于商业垃圾的处理(获准从业者一览)”

# 사업계 쓰레기(유료)의 배출 방법

사업계 쓰레기란 회사나 음식점, 상점, 개인 사업자, 비영리 목적 사업 등의 사업 활동 과정에서 발생하는 쓰레기를 말합니다. (가정 쓰레기 이외)

종업원 수가 20명 이하이며 하루 평균 50kg 미만의 사업계 쓰레기를 배출하는 사업자는 이타바시구의 '사업계 유료 쓰레기 처리권'을 붙여 구 수거 장소에 배출 가능한 경우도 있으니, **사전에 관할 청소사무소에 문의하시기 바랍니다.** 또한, '사업계 유료 쓰레기 처리권' 미부착, 수수료 부족, 무분별 배출 등이 확인된 경우에는 수거가 불가할 수 있습니다.

※재택근무 중에 발생한 쓰레기는 사업계 쓰레기로 배출하세요.

※수은을 포함한 쓰레기는 폐기물 수거·운반 허가를 받은 업체를 통해 적절한 방법으로 처리하세요.

## 유료 쓰레기 처리권



쓰레기 처리권은 '이타바시구 유료 쓰레기 처리권 취급소' 표시가 있는 점포(구내 편의점 등) 또는 청소사무소, 구민사무소, 자원순환추진과에서 구입할 수 있습니다.

구분		쓰레기 처리권 2023년 10월 1일~
특대 · 70ℓ 상당 (경량 쓰레기 전용)	1 세트 5 장	3,045 엔
대 · 45ℓ 상당	1 세트 10 장	3,910 엔
중 · 20ℓ 상당	1 세트 10 장	1,740 엔
소 · 10ℓ 상당	1 세트 10 장	870 엔

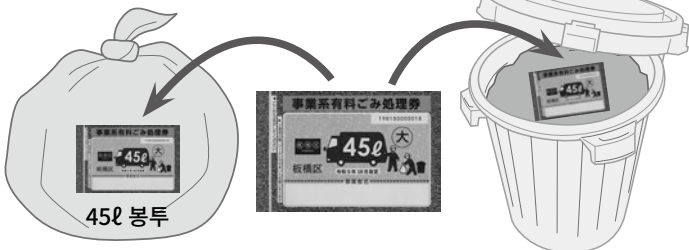
쓰레기 처리권(스티커)은 반드시 가게나 회사의 상호 등을 기입한 후 부착해 주세요.

## 배출 방법

### ●타는 쓰레기·타지 않는 쓰레기의 배출 방법

[봉투에 배출할 때]

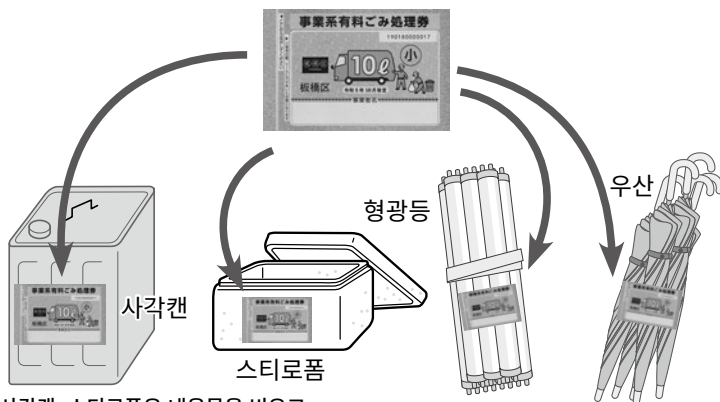
[용기에 배출할 때]



봉투 용량에 맞는 쓰레기 처리권을 부착하세요.

쓰레기양에 맞는 쓰레기 처리권을 부착하세요.

### ●봉투 배출이 어려운 쓰레기의 배출 방법

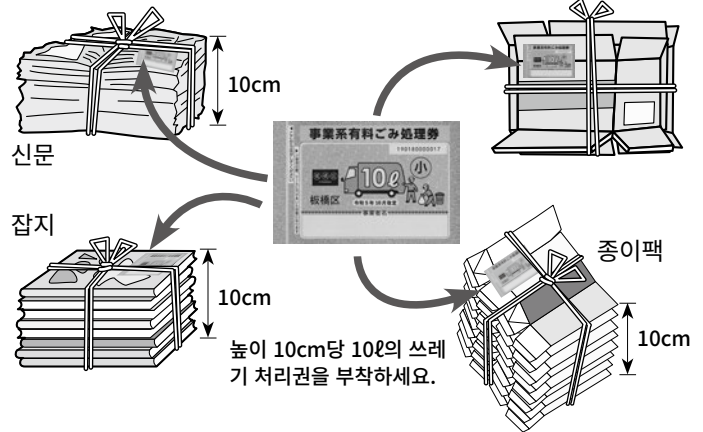


사각칸, 스티로폼은 내용물을 비우고, 1개당 10ℓ의 쓰레기 처리권을 부착하세요.

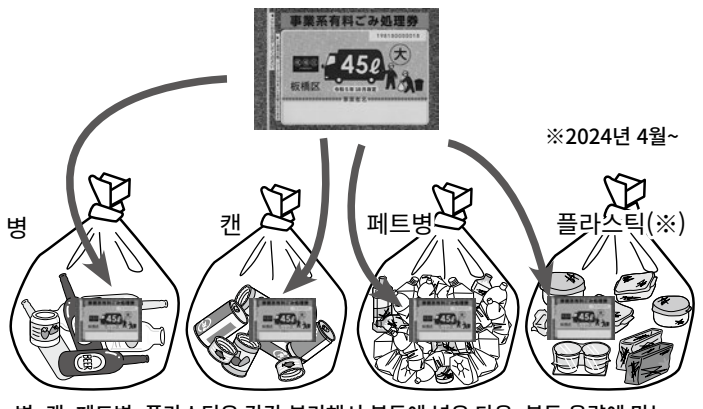
형광등, 우산은 5개 1묶음당 10ℓ의 쓰레기 처리권을 부착하세요.

### ●자원의 배출 방법

골판지(상자)  
골 상자 크기의 골판지  
2장당 10ℓ의 쓰레기 처리  
권을 부착하세요.



높이 10cm당 10ℓ의 쓰레기 처리권을 부착하세요.



병, 캔, 페트병, 플라스틱은 각각 분리해서 봉투에 넣은 다음, 봉투 용량에 맞는 쓰레기 처리권을 부착하세요.  
※봉투는 한 장만 사용하세요.

※2024년 4월~

### ●대형 쓰레기

사업계 대형 쓰레기의 처리는 **본인 책임**이므로 수거·운반 허가를 받은 처리업체에 직접 수거 신청을 하셔야 합니다.

수거·운반 허가를 받은 처리업체를 모를 때는 아래로 문의하시기 바랍니다.

(산업폐기물의 경우) 일반사단법인 도쿄도 산업자원순환협회 ☎03-5283-5455

(일반폐기물의 경우) 구 홈페이지 '사업계 쓰레기 처리(허가업체 목록)'



# Proper Waste Disposal Guidelines: Managing Business-Related Waste Responsibly (Fee-based)

Business-related waste refers to waste generated by the operational activities of companies, restaurants, stores, vendors, non-profit organizations, etc., excluding household waste.

Businesses with fewer than 20 employees and producing less than 50 kg of waste per day on average can arrange for the collection of business waste by **attaching the “Business-related Paid Waste Disposal Sticker”** provided by Itabashi Ward to their trash bags. Please **consult with the jurisdictional Cleaning Office (Seiso Jimusho) in advance**. It’s essential to ensure the sticker is affixed, that the disposal fee is properly assessed, and that the trash is correctly sorted; otherwise, collection may not be possible.

\* When disposing of waste generated from telecommuting, ensure it is treated as business-related waste.

\* Properly dispose of waste containing mercury by utilizing the services of a certified company authorized to collect and transport hazardous waste.

## Paid Waste Disposal Stickers



Waste disposal stickers are available for purchase at designated locations, including stores displaying the sign “Itabashi Ward Paid Waste Disposal Sticker Office (板橋区有料ごみ処理券取扱所)” (such as convenience stores within the ward) or at the Cleaning Office (Seiso Jimusho), Ward Citizens Office (Kumin Jimusho), or Resource Recycling Promotion Division (Shigen Junkan Suishin-ka).

Be sure to write the name of your store or company on the waste disposal sticker before affixing it.

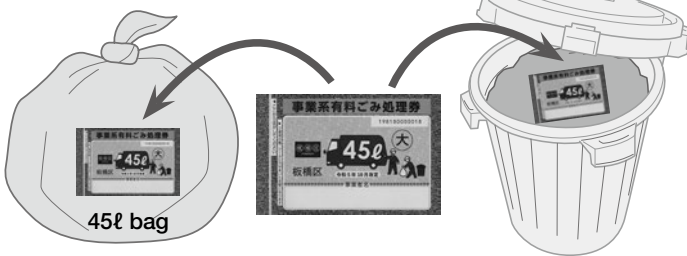
Types		Prices since October 1, 2023
Extra Large 70 ℓ equivalent (for lightweight waste only)	1 set (5 stickers)	3,045 yen
Large 45 ℓ equivalent	1 set (10 stickers)	3,910 yen
Medium 20 ℓ equivalent	1 set (10 stickers)	1,740 yen
Small 10 ℓ equivalent	1 set (10 stickers)	870 yen

## How to dispose

### ● How to properly dispose of burnable and non-burnable trash

[In bags]

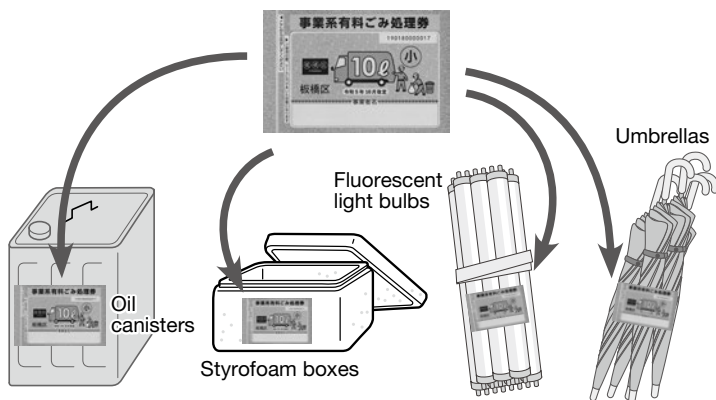
[In containers]



Be sure to attach a waste disposal sticker corresponding to the bag’s capacity.

Ensure the waste disposal sticker used corresponds to the volume of waste.

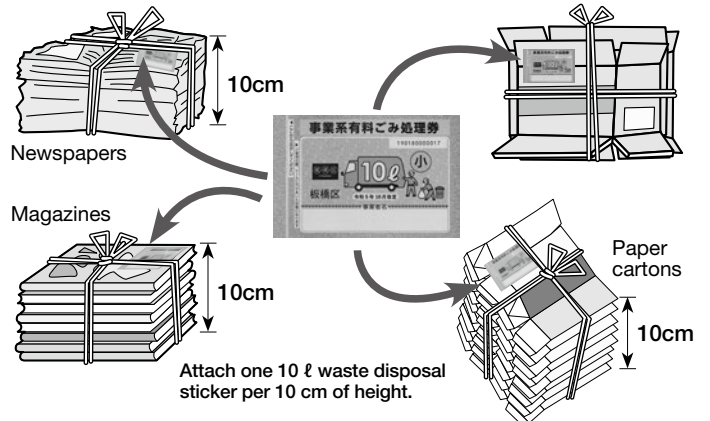
### ● How to properly dispose of bulky items



For oil canisters and Styrofoam boxes, attach a 10 ℓ waste disposal sticker to each item, ensuring that there are no contents inside.

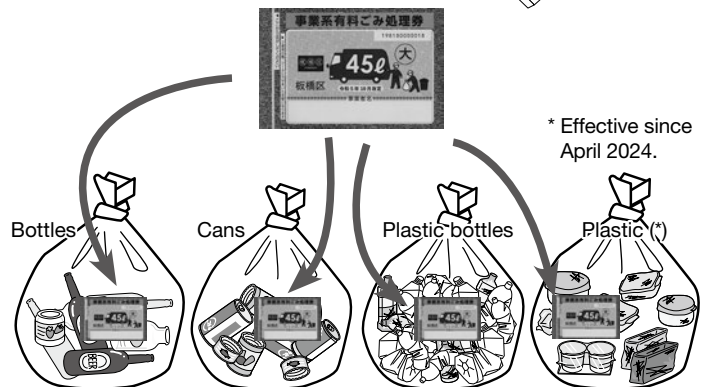
For fluorescent light bulbs and umbrellas, attach a 10 ℓ disposal sticker to a bundle of five.

### ● How to properly dispose of various items



Attach one 10 ℓ waste disposal sticker per 10 cm of height.

Cardboard boxes  
Attach a 10 ℓ waste disposal sticker for every 2 cardboard boxes equivalent to the size of a box of oranges.



Separately place bottles, cans, plastic bottles, and plastics in designated bags and affix a waste disposal sticker appropriate for the bag’s capacity.  
\* Avoid double-bagging.

\* Effective since April 2024.

### ● Bulky waste

For the disposal of bulky commercial waste, contact a waste disposal company licensed for collection and transportation, as it is **your responsibility to handle it**.

If you are unsure about a licensed disposal company, please reach out to the following contacts:

(For industrial waste) Tokyo Industrial Waste Association ☎ 03-5283-5455

(For general waste) Refer to the “Disposal of Commercial Waste (Itabashi Ward General Waste Collection, Transportation, and Disposal Licensees List)” on the ward website.