

若木周辺地区

まちづくり協議会ニュース



第5号／平成26年9月／発行：若木周辺地区まちづくり協議会

新たな防火規制区域の導入について ～住民説明会を開催します～

若木周辺地区では「若木周辺地区まちづくり計画」に基づき、災害に強いまちづくりを進めております。その取組みの一つ、新たな防火規制区域の導入について、地域の皆さんへご説明し、意見交換を行いたいと考え、下記のとおり住民説明会を開催いたします。

皆様のご参加をお待ちしております。

【日時・場所】

①平成26年9月27日（土）午前10時～

中台地域センター（中台1-44-8） B1階 第1和室

②平成26年9月29日（月）午後7時～

中台地域センター（中台1-44-8）2階 レクリエーションホール

同じ内容で2回開催いたします。
どちらかご都合のよろしい時間帯にご参加ください。
（事前申し込み不要）



若木周辺地区のまちづくりに関するご意見・お問い合わせ先

（事務局）板橋区 都市整備部 市街地整備課 住環境整備計画グループ

TEL：03-3579-2562（直通）

FAX：03-3579-5437

（協力）株式会社 首都圏総合計画研究所

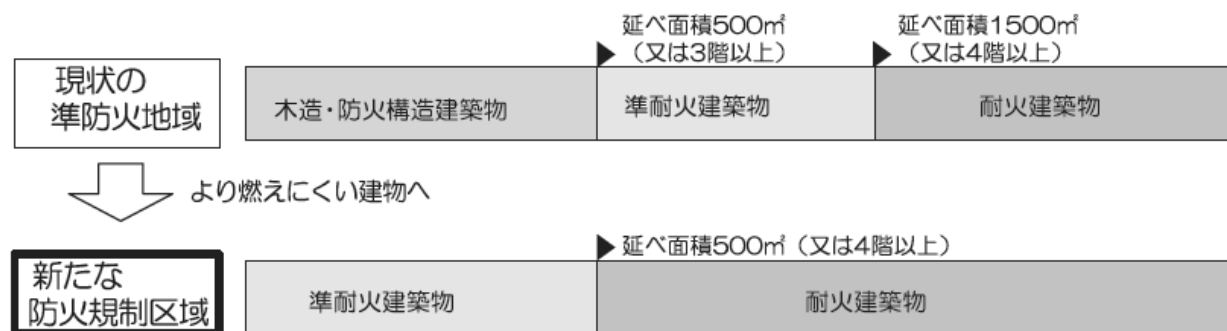
TEL：03-6261-4230

FAX：03-6261-4231

新たな防火規制区域について

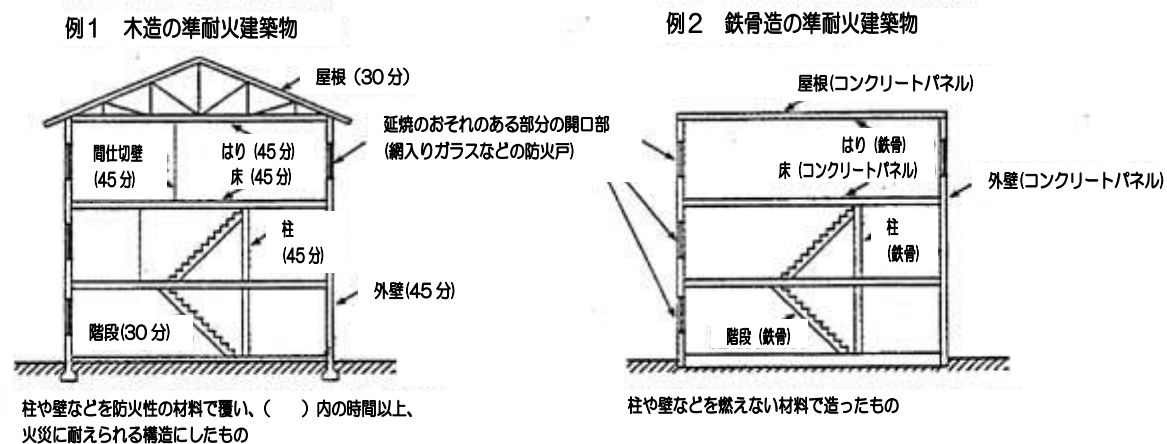
1 「新たな防火規制区域」の内容

- 「新たな防火規制区域」とは、東京都建築安全条例第7条の3に基づき、東京都が指定する災害時に発生する火災等による危険性が高い地域において、建築物の耐火性能を強化するものです。
- 区内では、大谷口地区（平成16年度）、板橋三丁目・仲宿・本町地区（平成25年度）にすでに導入されています。
- 今回導入を予定している区域（3ページをご覧ください）では、すでに都市計画で準防火地域に指定されており、一定以上の耐火性能が求められています。今回「新たな防火規制区域」を導入すると、より耐火性能の高い耐火または準耐火建築物を建てることになります（下図参照）。準耐火建築物以上の耐火性能を持つ建築物が増えることで、火災の延焼が抑制され、災害に強いまちになっていきます。

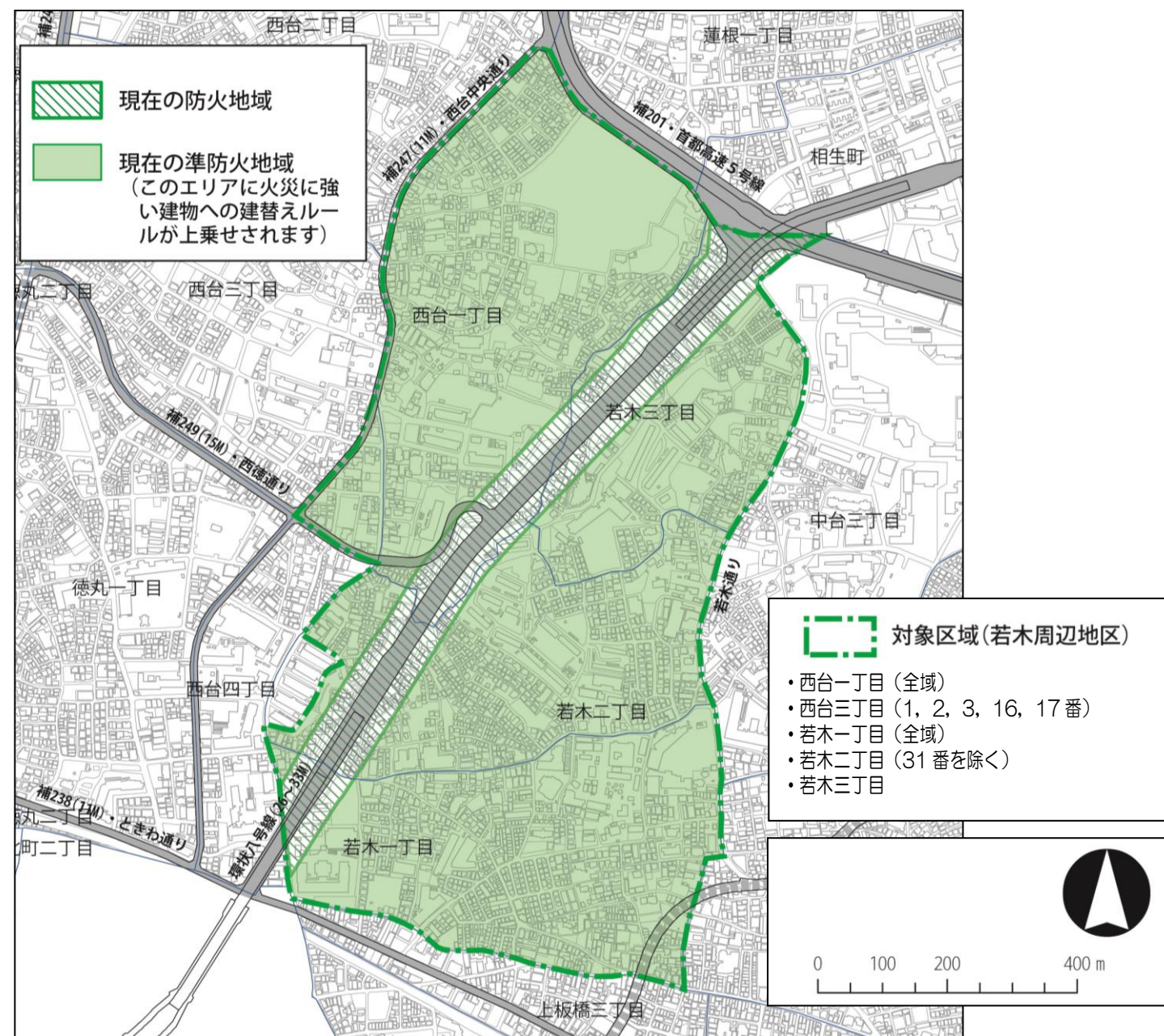


- 原則として、すべての建築物は、準耐火建築物以上とします。
※延べ面積が50平方メートル以内の平屋建の付属建築物(外壁及び軒裏が防火構造のもの)等には、除外規定があります。
- 延べ面積が500平方メートルを超えるもの、または地階を除く階数が4以上のものは耐火建築物とします。

《準耐火建築物とは》



2 新たな防火規制の導入を予定している区域



3 今後の予定

皆様のご意見を伺い、新たな防火規制区域の導入に向けた手続きを、東京都と協議を行いながら進めます。主な予定は以下のとおりです。

- | | |
|----------------------|----------------------|
| ① 説明会の開催 (1ページ参照) | 平成26年9月27日(土)・29日(月) |
| ② 区域指定(案)説明会 | 平成26年12月上旬(予定) |
| ③ 区域指定(案)の縦覧及び意見書の受付 | 平成26年12月上旬～中旬(予定) |

第1回若木周辺地区まちづくり協議会 地区計画検討部会を開催しました！

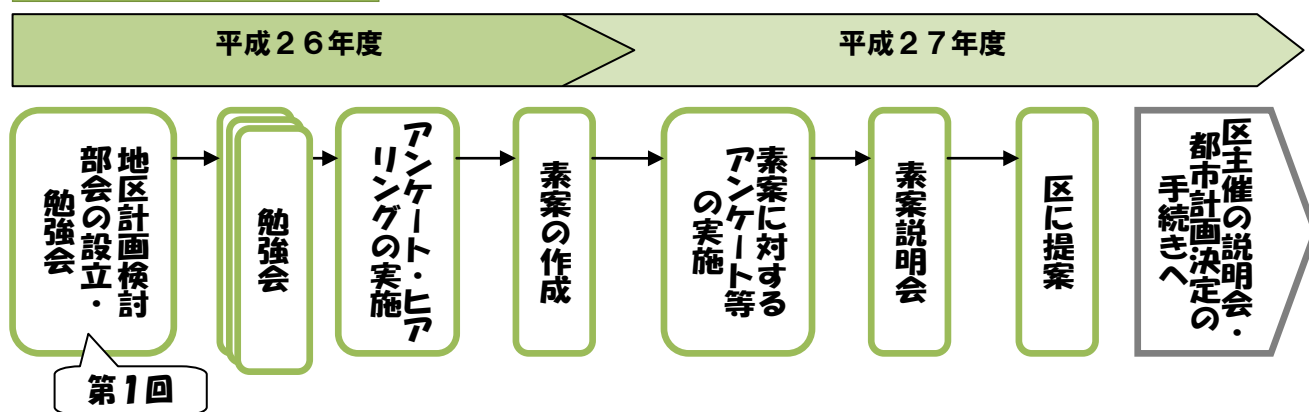
今年6月のまちづくりニュース第4号にて、地区計画検討エリア（若木一丁目全域と若木二丁目及び西台一丁目の一部）を対象に「若木周辺地区まちづくり協議会 地区計画検討部会」の会員を募集しました。



その結果、町会の推薦会員と公募会員の総勢27名の方で地区計画検討部会を設立し、7月26日(土)に第1回地区計画検討部会を開催しました。

当日は地区計画の学習と、今後のスケジュールについて検討しました。

今後のスケジュール



当日の主な意見交換

●：会員の意見、質問 →：区・コンサルの回答

- ：地区計画のルールを守らないと罰則があるのか。罰則がなければ守られないので意味がない。これから長い時間をかけて検討するのだから、効果のあるものにしたい。
- ：地区計画が策定されると、都市計画法によって区への届出が必要になり、審査の結果、適合していない場合に勧告できるようになり、担保されます。また、地区計画を条例化することで、建築確認の審査対象項目となり、強制力をもつこととなります。
- ：地区計画が法的な効力を持つことは理解したが、地区計画により建替えができなくなる人がいることを分かっているのか。
- ：多くの方々が納得できる内容をこれから検討したいと考えています。地区計画を定めたからといって、全く建替えられなくなるということはあまりありませんが、建て替え時に、不便なところは生じると思います。

第2回 若木周辺地区まちづくり協議会 地区計画検討部会の日程

日時：平成26年9月13日(土)

午後6時～8時

会場：中台地域センター(中台1-44-8)

2階レクリエーションホール

傍聴を希望される方は、9月12日(金)12時までに、1ページ下に記載してある事務局までご連絡ください。